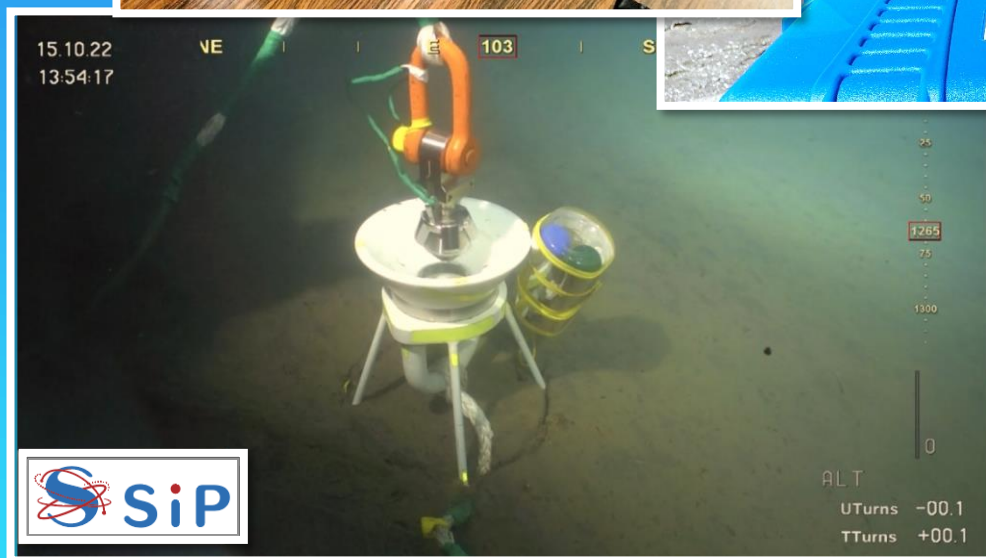


海洋産業機器・オフショア機材 サテライトビーコン



ミサゴ株式会社
Misago Co., Ltd.



Oct. 2023

世界標準の**NOVATECH**シリーズは小型軽量なイリジウム衛星ビーコン・ラジオビーコン・LEDフラッシャー製品群でAUV / ROV等の水中ロボット・海底地震計・海底設置機材・係留系海洋観測機材等の回収において浮上位置情報発信/発光することで安心安全をユーザーへお届けします。

- ・ 海洋機材の浮上位置情報発信
- ・ イリジウム衛星ビーコン (GPS内蔵)
- ・ ラジオビーコン
- ・ LEDフラッシャー
- ・ 耐圧：標準仕様 7,500m
フルデプス 12,000m

※ラジオビーコンは日本国内・領海内での運用に必要な総務省無線局免許状の取得が可能です。



コンパクト漂流ブイ **STOKES**



イリジウムモデム搭載 コンパクト漂流ブイでありGPS・海面水温センサーを搭載しリアルタイムに水温・位置情報を送信します。

- ・ イリジウム衛星モデム搭載
- ・ GPS測位、海面水温計測
- ・ 表裏両面にアンテナ内蔵
- ・ リアルタイム測位・水温情報送信
- ・ 大規模海流マッピング
- ・ 環境モニタリング、
- ・ 捜索・救助活動の支援
- ・ 直径 24cm、重量 920g
- ・ バッテリー AA ×10本 (交換可能)
- ・ 電池寿命 4ヶ月 (毎時サンプリング、2時間毎送信)

Iridium Edge Solar

ソーラパネル付イリジウム衛星ビーコン

Iridium Edge Solarは、GPS内蔵ソーラーパネル付 Short Burst Data (SBD) イリジウム衛星ビーコンで、リアルタイムに陸上機材、船舶、浮体構造物等の位置情報を送信します。

- ・ イリジウム衛星モデム搭載
- ・ リアルタイム測位情報送信
- ・ 外寸 164 x 71 x 33mm、重量 約500g
- ・ 使用温度範囲 -40 ~ +85℃
- ・ 電源 ソーラーパネル、充電電池、一次電池
- ・ メンテナンス不要
- ・ 防水性能 IP68



THORIUM-XはイリジウムSBDモデム+GPSを搭載した防水・耐衝撃の10インチアンドロイドタブレットです。イリジウム衛星ネットワークによって世界中どこでもデータ通信が可能です。

NOVATECHイリジウムビーコンから送信されるIridium Messageを通信環境の悪い現場でイリジウム衛星から直接受信し位置情報を取得します。

- ・ 外寸/重量 28×18×2.2cm / 1.4kg
- ・ 防水防塵構造 IP65



SATELLIGENT



SBD WARRIOR

世界最小 衛星モデムコントローラー

イリジウム衛星モデムSBD9603Nを搭載
GPS対応 世界最小コントローラーボード

市販品で世界最小のイリジウム衛星モデム SBD9603Nを搭載したGPS対応コントローラーボード。SBD Warriorは単なるシリアルコントローラーではなく高性能32ビットマイクロコントローラーを搭載し、業界をリードする48チャンネルGPSなど様々なオンボード周辺機器の制御を可能にします。



Radio Direction Finder

広帯域方向探知機

コンパクトな方向探知機でありラジオビーコン等VHF送信機の方位搜索に使用します。機動性に富んでおり、船舶・車両等に搭載可能、目的の周波数により方向探知用アンテナを選定します。

アンテナは頑丈・耐候性に優れたユニットであり移動局・固定局のアプリケーション用に特別設計されておりマスト等への装着が可能。安価なループ式アンテナより優れた感度と能力を有しています。



Model : DFR-8600B
方位プロセッサ/ディスプレイ
/レシーバー

Model : FA-1248B
アドコック式シングル
チャンネルアンテナ



OSEAN SENSE4

水中蛍光染料リーク検出センサー

海底設備の漏出検出に使用されるすべての蛍光微量色素を検出するように設計されており、ROV使用時にはすべての色素タイプを検出できたため、ROVを都度母船に揚収する必要がありません。



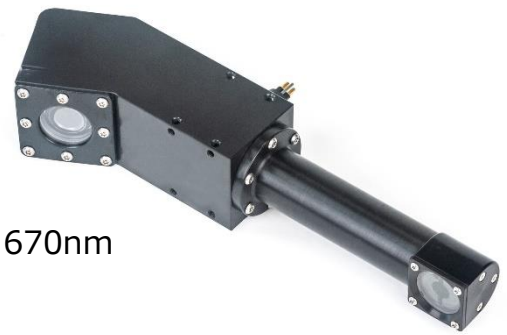
- ・ 1台で全染料を検出可能
- ・ 検出レンジ 最大15m
- ・ 耐圧 6,000m
- ・ 材質 チタン
- ・ 重量 5Kg

DRAGON FIDH

水中レーザー計測システム

海中設備の亀裂や隙間の幅や深さ、パイプラインの半径、直径、円周、正確な距離や角度の測定などの海中測定用途に耐圧3,000mで設計されています。

- ・ レーザーカラー Blue 450nm / Green 532nm / Red 670nm
- ・ 検出レンジ 最大1500mm
- ・ 水中重量 0.5Kg



EAGLE IP

イーサネットHD水中カメラ

フルカラーHDのイーサネットカメラで固定焦点モデルでは解像度最大1080Pと0.001Luxの低光感度を備えています。

- ・ 300m仕様 材質 アセタル
- ・ 1000m仕様 材質 アルミ合金
- ・ 6000m仕様 材質 チタン
- ・ ズーム又は単焦点レンズの選択可

シングルツイストペア (STP) ケーブルを介した水中IP高速データエクステンダー。Eagle IP製品群の一部であるQ-Linkは、シールド付きツイストペア(STP)またはCOAXケーブルしか利用できない場合にイーサネットベースのデバイスを使用できるイーサネットエクステンダーユニットです。Q-LINKはカメラを含むさまざまなイーサネットデバイスの統合を可能にすることで、非光ファイバー式ROVの機能強化に最適です。

- ・ 耐圧 300m / 1,000m
- ・ 最大STPケーブル長 1,000m

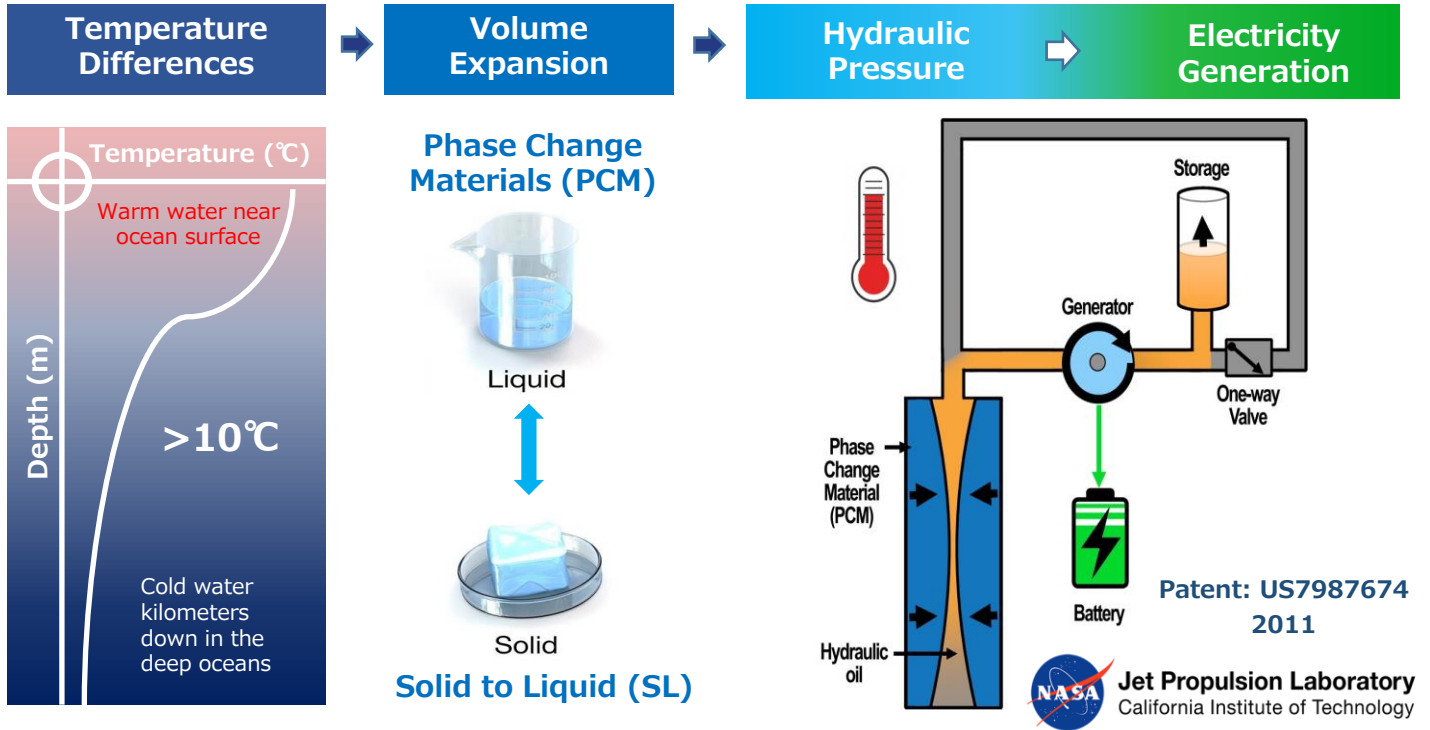
Q-LINK

Ethernet Extender





深海と表層水との間に存在する海水の温度差から電気を生成するSEATREC社海洋温度差発電システムは同社の特許取得済みの熱エンジン技術によりクリーンで再生可能なGreen Energyを海洋産業機器や海洋調査機器（水中ドローン、アルゴフロート、グライダー、AUV, UUVなど）の電源容量不足をOcean Thermal Energy Conversion でバッテリーへ充電します。本システムでは相変化材料（PCM）を用い、PCMが温度変化を受けると相転移を起こし体積が変化します。この体積変化により加圧された流体を介してモーターが駆動し、電気に変換後バッテリーに充電させます。



infiniTE Float

世界初 海洋温度差発電システム搭載 プロファイラーフロート

無限の海洋熱エネルギーを動力源とする世界初のプロファイラーフロートは、従来型アルゴフロートの電力制限の問題を解決し、プラグアンドプレイセンサーを備えたプラットフォームです。日変化を観測するため6時間毎のプロファイリングも長期可能。取得される中層データは、ハリケーンの強度予測精度を向上させる重要な役割を果たします。また、ハイドロフォンを搭載し海中音をモニタリング、更にエコーサウンダー搭載で全海洋底のうち80%が未完成である海底地形図のデータギャップを補完します。（SEATREC社は日本財団-GEBCO Seabed 2030に参画しています）

- ・直径：20.3 cm
- ・長さ：188 cm（アンテナを除く）
- ・重量：55 kg
- ・耐圧：1,000 m
- ・発電量：>10 kJ / 3 Wh（水温による）
- ・センサー：CTD, Hydrophone, Echosounder
- ・データ通信：Iridium RUDICS



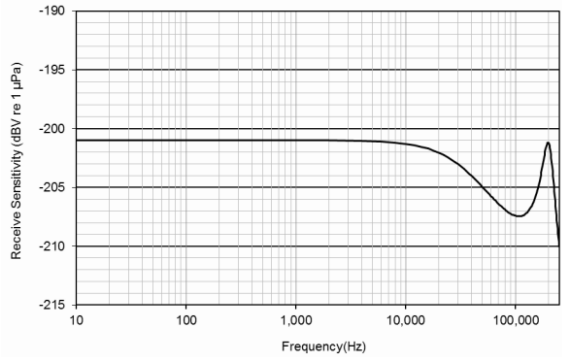


GeoSpectrum.ca

Underwater Acoustics Hydrophone and Transducer

ハイドロフォン / 水中音響トランスデューサー

GeoSpectrumの多種多様なハイドロフォンは、海洋哺乳類の調査から オイル・ガス噴出防止装置・海洋建設環境等のモニタリングまで幅広いニーズにお応えします。
水中音響トランスデューサーはAUV/ROVと支援母船間の通信システムに最適です。



M36-600 Frequency Response (without preamp)



通信用トランスデューサー



スカフェリカルトランスデューサー



ノイズキャンセリングハイドロフォン



Underwater Acoustics Monitoring

シングル / マルチ チャンネル 水中音響レコーダー

Deep Sea Sound Scape はお任せ !

水中音響を手軽にレコード可能。
マルチ ハイドロフォンにより広帯域に対応。
カスタマイズで 3,000m、6,000m 仕様も可能。
バッテリーは乾電池対応 (アルカリ or リチウム)
周波数帯域でハイドロフォン選択可能



シングルチャンネル
PORPOSE (耐圧500m)



シングルチャンネル
PORPOSE-EXT-6000 (耐圧 6000m仕様)



マルチチャンネル TR-ORCA



SubC Imagingは世界で最も先進的な水中イメージングシステムを製造する企業で、2010年の設立以来オフショアエネルギー、海洋科学、航空宇宙および防衛分野で30ヶ国・130以上の国際的プロジェクトに参画しています。SubC Imagingの製品は、ROV/AUV、曳航式プラットフォーム等の過酷な環境でも使い易さを考慮して設計・製造されています。

あらゆる水中環境で機敏で使いやすい 4KスマートIPカメラ製品群

Rayfin は独自開発の最先端スマートカメラで業界をリードする画像キャプチャとイベント追跡機能およびデータ収集機能を持ち、あらゆる水中環境の必要条件を満たす機敏で使いやすいスマートカメラです。Liquid Opticsは水中補正レンズの採用、視野角70度の高鮮明画像をお届けします。



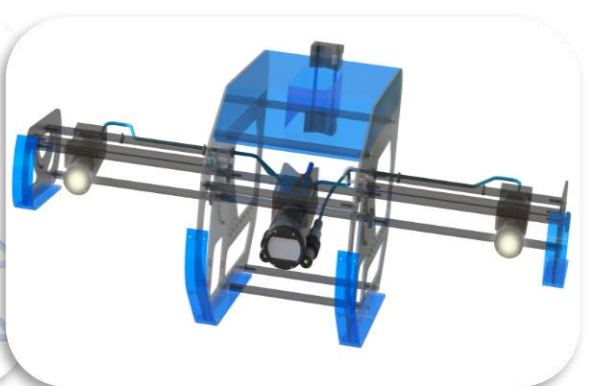
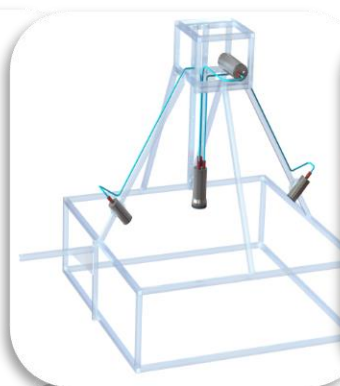
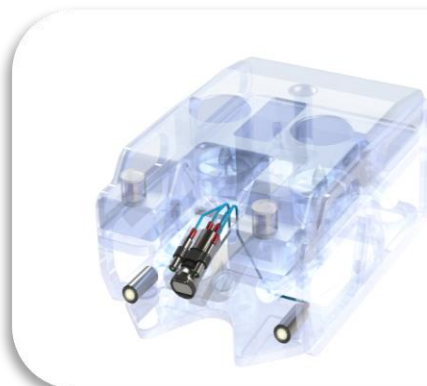
Rayfin Mk2 6,000m with option



Rayfin Mk2 Coastal 500m with POE



Tow Camera System



SEA-Snapは片手操作可能な高耐荷重コネクター。

安全係数4倍で設計されたSEA-Snapは瞬時に掴み負荷が掛かっている間は解除されません。ロックピンが組み込まれており偶発的な解除が発生しない構造です。ダイバー作業や甲板作業に最適で従来のカラビナ、シャックルより使いやすく操作は簡単、機材は安全に保持されます。

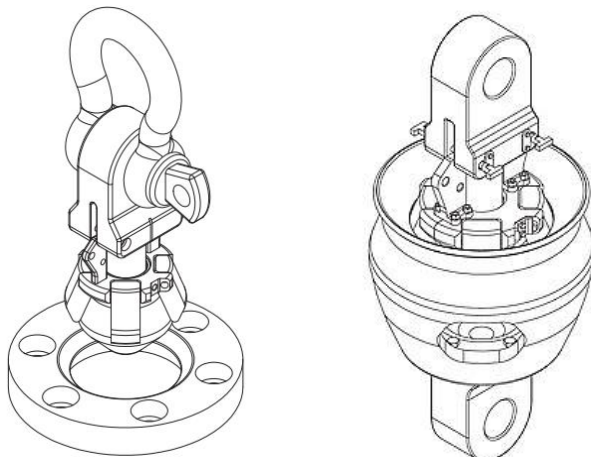


モデル	Working Load Limit
Model SN-200	: W.L.L 200 kg
Model SN-800	: W.L.L 800 kg
Model SN-1500	: W.L.L 1500 kg
Model SN-2500	: W.L.L 2500 kg



SEA-Lift は安全・確実・迅速に海洋機材を投入・吊り上げが可能。同等サイズのチェーンより強靱に設計され耐荷重最大100トンまで対応。

SEA-Liftは従来のリフティングテクノロジーよりも優れ、投入用コーンにより高精度にアプローチ / セルフセンターを実現。「インスタント グラブ」により 連結後数秒以内に全荷重を吊り上げ可能です。



リフティングプレート仕様

インラインコネクタ仕様

モデル	Working Load Limit
Model SL-45	: W.L.L 2.2 t
Model SL-70	: W.L.L 5.3 t
Model SL-90	: W.L.L 8.7 t
Model SL-115	: W.L.L 14.3 t
Model SL-160	: W.L.L 27.7 t
Model SL-240	: W.L.L 62.4 t

(材質: 316 Stainless Steelに於いて)

